



**Norma Mexicana  
NMX-R-080-SCFI-2015**

**ESCUELAS –BEBEDEROS DE AGUA POTABLE–REQUISITOS**

SCHOOLS - DRINKING WATER FOUNTAINS –REQUIREMENTS

**DIRECCIÓN GENERAL DE NORMAS**

---

La presente norma, entrará en vigor 60 días naturales después de la publicación de su Declaratoria de Vigencia en el Diario Oficial de la Federación.

## **PREFACIO**

En la elaboración de la presente norma mexicana participaron los siguientes:

- ARQ. ANDRÉS BALCÁZAR DE LA CRUZ - CONSULTORÍA ESPECIALIZADA PARA LA ATENCIÓN DE LA DIVERSIDAD Y SUS DERECHOS, S.C.
- CÁMARA MEXICANA DE LA INDUSTRIA DE LA CONSTRUCCIÓN
- COLEGIO DE ARQUITECTOS DE LA CIUDAD DE MÉXICO, A.C. Y SOCIEDAD DE ARQUITECTOS DE MÉXICO (CAM-SAM)
- COLEGIO DE INGENIEROS CIVILES DE MÉXICO, A.C. (CICM)
- COMISIÓN FEDERAL PARA LA PROTECCIÓN CONTRA RIESGOS SANITARIOS (COFEPRIS)
- BANCO INTERAMERICANO DE DESARROLLO (BID)
- INSTITUTO MEXICANO DE TECNOLOGÍA DEL AGUA (IMTA).
- INSTITUTO NACIONAL DE LA INFRAESTRUCTURA FÍSICA EDUCATIVA (INIFED).
- INSTITUTO POLITÉCNICO NACIONAL (IPN).
- INSTITUTO TECNOLÓGICO DE ESTUDIOS SUPERIORES DE MONTERREY (ITESM)
- SECRETARÍA DE ECONOMÍA (SE).
- UNIVERSIDAD AUTÓNOMA METROPOLITANA (UAM).
- UNIVERSIDAD ANAHUAC.
- UNIVERSIDAD NACIONAL AUTÓNOMA DE MÉXICO (UNAM).

## **ÍNDICE DEL CONTENIDO**

1. INTRODUCCIÓN	4
2. OBJETIVO	5
3. CAMPO DE APLICACIÓN	5
4. REFERENCIAS	5
5. DEFINICIONES	6
6. ABREVIATURAS	9
7. TERMINOLOGÍA	9
8. COMPONENTES	11
9. ESPECIFICACIONES	12
9.1 Condiciones de diseño, construcción y fabricación del mueble bebedero	12
9.2 Sistema de Potabilización (tren de potabilización)	17
9.3 Información Técnica y Trazabilidad	20
9.4 Garantías del mueble bebedero y de su equipo potabilizador	20
9.5 Requisitos para el Manual de Operación y Mantenimiento de los Bebederos	21
9.6 Proyecto	22
10. MUESTREO	29
10.1 Mueble Bebedero	29
10.2 Sistema de potabilización (tren de potabilización)	30
10.3 Proyecto	31
11. EVALUACIÓN DE LA CONFORMIDAD	32
12. BIBLIOGRAFÍA	32
13. CONCORDANCIA CON LAS NORMAS INTERNACIONALES	32
14. APENDICE INFORMATIVO 1	33
Instrucciones de uso del Carnet de Revisión del Bebedero	34

## **1 INTRODUCCIÓN**

La infraestructura física educativa del país debe cumplir con requisitos de calidad, seguridad, funcionalidad, oportunidad, equidad, sustentabilidad, pertinencia y oferta suficiente de agua potable para consumo humano, dando así cumplimiento a lo establecido en el Artículo 7º de la Ley General de la Infraestructura Física Educativa.

Esto último, persigue el objetivo de reducir, en los planteles escolares, el consumo de aguas azucaradas “refrescos” y jugos envasados para propiciar el hábito del consumo de agua potable por los estudiantes, con finalidad de reducir la obesidad y las enfermedades que propicia. Por ello se debe garantizar la existencia de bebederos suficientes y con suministro de agua potable continuo en cada inmueble de uso escolar.

La diversidad de materiales y opciones de fabricación de bebederos representa un amplio mercado, en el que se fluctúa entre productos con cualidades y calidades suficientes, sobradas o faltantes para las necesidades de las escuelas.

Por otra parte, si bien en México, los programas de abastecimiento de agua para uso y consumo humano en la población continúan su esfuerzo de abarcar todo el país; no se ha alcanzado la cobertura total, por lo que para poder ofrecerla en los planteles escolares es necesario recurrir a fuentes alternativas y métodos intradomiciliarios de potabilización para subsanar las deficiencias.

Por ello para llevar a cabo los métodos regular la potabilidad del agua para el consumo humano, donde se requiere del uso de equipos de tratamiento y aplicación de sustancias germicidas, orientados fundamentalmente al aspecto bacteriológico, considerado como de riesgo inmediato a la salud y, en casos específicos, a la depuración de características físicas y/o químicas.

La variedad de tecnologías intradomiciliarias aptas para la potabilización es muy amplia, y más aún si se toma en cuenta las capacidades de los equipos y la diversidad de variantes de calidad de agua en las diferentes regiones del país.

A efecto de poder dotar de bebederos con agua apta para consumo humano en las escuelas de todo el país, se desarrolló esta Norma Mexicana, que establece los requisitos mínimos que deben cumplir los bebederos y los sistemas de potabilización que podrán equiparlos, así como su evaluación desde el proyecto y construcción.

## **2 OBJETIVO**

Establecer los requisitos mínimos para el diseño, construcción, fabricación, instalación y mantenimiento de bebederos y sus sistemas auxiliares de potabilización, para proveer agua potable en la infraestructura física educativa.

## **3 CAMPO DE APLICACIÓN**

Esta norma mexicana aplica a la infraestructura física educativa al servicio del sistema educativo nacional.

## **4 REFERENCIAS**

Para la correcta aplicación de esta norma mexicana se deben consultar las siguientes Normas Oficiales Mexicanas vigentes o las que las sustituyan, y documentos a los que se refiera directamente:

NOM-001-CONAGUA-2011, Sistemas de agua potable, toma domiciliaria y alcantarillado sanitario-Hermeticidad-Especificaciones y métodos de prueba. Publicada en el Diario Oficial de la Federación 17 de febrero de 2012.

NOM-003-SCFI-2000, Productos Eléctricos - Especificaciones de seguridad. Publicada en el Diario Oficial de la Federación el 10 de enero del 2001. Última modificación publicada en el Diario Oficial de la Federación el 28 de mayo del 2015.

NOM-127-SSA1-1994, Salud Ambiental, Agua para uso y consumo humano. Límites permisibles de calidad y tratamientos a que debe someterse el agua para su potabilización. Publicada en el Diario Oficial de la Federación el 18 de enero de 1996. Última modificación publicada en el Diario Oficial de la Federación el 22 de noviembre de 2000.

NOM-201-SSA1-2002, Productos y Servicios. Agua y Hielo para consumo humano, envasados y a granel. Especificaciones Sanitarias. Publicada en el Diario Oficial de la Federación el 18 de octubre de 2002. Última modificación publicada en el Diario Oficial de la Federación el 17 de diciembre de 2010.

NOM-244-SSA1-2008, Equipos y sustancias germicidas para tratamiento doméstico de agua. Requisitos sanitarios. Publicada en el Diario Oficial de la Federación el 04 de Septiembre de 2008.

Instituto Nacional de la Infraestructura Física Educativa, INIFED. Normas y Especificaciones para Estudios, Proyectos, Construcción e Instalaciones, Volumen 3. Habitabilidad y Funcionamiento, Tomo II. Norma de Accesibilidad. versiones vigentes, 2014.

NOM-230-SSA1-2002, Salud Ambiental. Agua para uso y consumo humano, requisitos sanitarios que se deben cumplir en los sistemas de abastecimiento públicos y privados durante el manejo del agua. Procedimientos sanitarios para el muestreo. Publicada en el Diario Oficial de la Federación el 12 de julio de 2005.

## **5 DEFINICIONES**

### **5.1 Abastecimiento:**

Refiere a la forma en que se hace llegar agua al plantel educativo, la cual podrá ser de manera principal, mediante una toma domiciliaria, un sistema de captación pluvial, transporte en cisterna móvil (pipas), captación de agua del ambiente, pozo artesiano o noria.

### **5.2 Accesorios:**

Serán todas las partes que se instalan en el cuerpo o chasis del bebedero, talas como boquillas, llave de llenado, botones, molduras y chapas.

### **5.3 Alimentación:**

Refiere a la manera de hacer llegar el agua desde la toma o depósito al bebedero.

### **5.4 Componentes del Sistema de Potabilización:**

Todos los materiales, instalaciones, tuberías, depósitos de almacenamiento, registros, etc., para el abastecimiento y distribución del agua.

### **5.5 Consejo Escolar de Participación Social en la Educación:**

Instancia de participación social en la educación, con el propósito de participar en actividades tendientes a fortalecer, ampliar la cobertura y elevar la calidad y la equidad en la educación básica integrado por padres de familia, representantes de sus asociaciones y maestros, así como con miembros de la comunidad interesados en el desarrollo de la propia escuela.

## **5.6 Contratista:**

Persona física o moral con capacidad legal, técnica, financiera y ética profesional que se obliga, mediante un contrato, a la ejecución de obra relacionada con los bebederos, colocación y puesta en operación de los mismos.

## **5.7 Depósitos de Almacenamiento:**

Cisternas, tinacos, tanques elevados u otros en donde se almacene el agua, ya sea directamente de la fuente de abastecimiento o agua potable previamente tratada para tal fin.

## **5.8 Encargado del Bebedero:**

Persona designada, por el Consejo Escolar de Participación Social en la Educación, que durante un periodo de encargo determinado, realice y/o vigile la operación periódica del sistema, del mueble de bebedero y su mantenimiento. Esta persona tendrá la capacitación por parte del proveedor del bebedero o del mismo Consejo; y contará con toda la información documental, los manuales de operación y mantenimiento desarrollados por el proveedor con su carnet de revisión;

## **5.9 Equipo Principal:**

Conjunto de dispositivos de potabilización, con el que es posible realizar la retención de partículas suspendidas, mejoramiento de las características organolépticas y desinfección, considerado como las acciones principales que serán reguladas por el sistema de potabilización del agua de los bebederos escolares.

## **5.10 Equipos Adicionales:**

Dispositivos que pueden ser requeridos en complemento al equipo principal, cuando en el agua de abastecimiento se observen condiciones químicas, físicas, microbiológicas o situaciones de contingencia que hacen necesario implementar tratamientos adicionales.

## **5.11 Filtración:**

Remoción de partículas suspendidas en el agua, haciéndola fluir a través de un medio filtrante de porosidad determinada.

### **5.12 Hermeticidad:**

Características de una red de distribución de no permitir el paso del agua al exterior a través de sus elementos o de las uniones entre ellos.

### **5.13 Llave de llenado (sistema de llenado):**

Salida de agua potable para llenado de envases para uso personal.

### **5.14 Mueble Bebedero:**

Mueble que posee una o varias salidas, mediante las cuales se expide agua potable para que una persona pueda sorberla o llenar envases para uso personal.

### **5.15 Personal técnico calificado:**

Personas físicas o morales con conocimientos y/o habilidades técnicas calificadas de acuerdo a su labor, suficientes para realizar instalación, mantenimiento o reparaciones de los diversos componentes de los bebederos escolares.

### **5.16 Proveedor:**

Persona física o moral, que se encarga de la fabricación o distribución de bebederos escolares y su sistema de potabilización, siendo responsable del producto y en caso de ser acordarlo con el contratista, de la colocación del mismo.

### **5.17 Proyectos atípicos:**

Aquellos que pudieran requerir soluciones adicionales al Equipo Principal, por tener condiciones particulares de calidad del agua o utilizar un medio alternativo de abastecimiento.

### **5.18 Proyectos tipo:**

Aquellos que servirán en la mayor parte del país con base a las capacidades del Equipo Principal de acuerdo a la población beneficiada.

### **5.19 Repuesto:**

Pieza que se utiliza para remplazar los elementos funcionales del equipo de potabilización, con el fin de preservar la calidad en el tratamiento del agua.



## 5.20 Sistema de Potabilización:

Conjunto de dispositivos que se instalan en el interior de los planteles educativos, con el objeto de llevar a cabo la potabilización.

## 5.21 Salida:

Nombre genérico con el que se denomina indistintamente a las boquillas y llaves de llenado de los bebederos.

## 5.22 Tarja:

Superficie para la captación del chorro de agua excedente del bebedero

## 5.23 Tren de Potabilización:

Conjunto de sistemas de tratamiento que se emplean para eliminar del agua las sustancias para cumplir con los niveles que establece la Norma Oficial Mexicana NOM-127-SSA1 vigente. Incluidos los accesorios para su almacenamiento y distribución.

## 6 ABREVIATURAS

COFEPRIS	Comisión Federal para la Protección contra Riesgos Sanitarios
CETIS	Centro de Estudios Tecnológicos Industrial y de Servicios
CBTIS	Centro de Bachillerato Tecnológico Industrial y de Servicios
CET del mar	Centro de Estudios Tecnológicos del Mar
INIFED	Instituto Nacional de la Infraestructura Física Educativa
IMTA	Instituto Mexicano de Tecnología del Agua
INFE	Infraestructura Física Educativa
NOM	Norma Oficial Mexicana
Ema	Entidad Mexicana de Acreditación, AC

## 7 TERMINOLOGÍA

### 7.1 Agua potable:

La que no contiene materia extraña, ni contaminantes, ya sean químicos, físicos o microbiológicos, que causen efectos nocivos a la salud;

**7.2 Características microbiológicas:**

Son aquellas ocasionadas por la presencia de microorganismos nocivos a la salud humana, reguladas por la NOM-127-SSA1.

**7.3 Características físicas y organolépticas:**

Las que pueden ser detectadas sensorialmente tales como el sabor, olor, color y turbiedad, reguladas por la NOM-127-SSA1.

**7.4 Características químicas:**

Aquellas ocasionadas por diferentes elementos o compuestos químicos, que a una determinada concentración pueden causar efectos nocivos a la salud humana, reguladas por la NOM-127-SSA1.

**7.5 Contingencia:**

Situación de cambio imprevisto en las características del agua por contaminación externa, que ponga en riesgo la salud humana.

**7.6 Desinfección:**

Destrucción de organismos patógenos por medio de la aplicación de productos químicos o procesos físicos

**7.7 Infraestructura Física Educativa (INFE):**

Muebles e inmuebles destinados a la educación impartida por el Estado y los particulares con autorización o reconocimiento de validez oficial de estudios, en el marco del Sistema Educativo Nacional, en términos de la Ley General de Educación, así como a los servicios e instalaciones necesarios para su correcta operación;

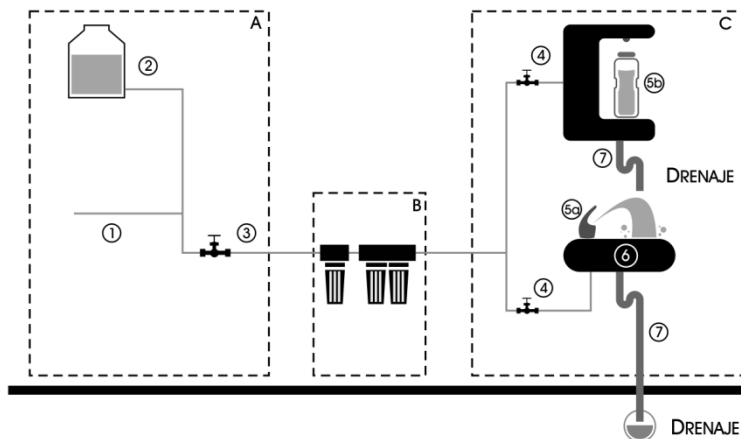
**7.8 Potabilización:**

Conjunto de operaciones y procesos, físicos y/o químicos que se aplican al agua a fin de mejorar su calidad para hacerla potable, reguladas por la NOM-127-SSA1.

## 8 COMPONENTES DEL SISTEMA

Se considera a todos los materiales, instalaciones, tuberías, depósitos de almacenamiento, registros, etc., que abastecen y distribuyen el agua para los bebederos.

ALIMENTACIÓN		A
Desde Toma Domiciliaria (en su caso)		1
Deposito de Almacenamiento (en su caso)	2	
Válvula de Control		3
SISTEMA POTABILIZACIÓN ESCOLAR		B
Llave de control y regulación		4
Boquilla	5a	
Llave de llenado	5b	
Tarja	6	
Drenaje	7	
MUEBLE BEBEDERO		C



Este diagrama es esquemático para entendimiento de los componentes y la trayectoria del paso del agua desde la alimentación hasta el drenaje del residuo.

**Figura 1 – Componentes**

### 8.1 Abastecimiento

El agua para consumo humano se hará llegar al plantel educativo, como:

- Toma Domiciliaria.
- Captación de Agua Pluvial.
- Transporte en Cisterna Móvil (pipas)
- Captación de Agua del ambiente
- Pozo, noria

Se podrán utilizar otras fuentes de abastecimiento de agua y que pueda ser potabilizada por los sistemas de potabilización escolar, contenidos en la presente Norma Mexicana.

### 8.2 Alimentación

Se refiere a la manera de hacer llegar el agua desde la toma o depósito al bebedero.

### 8.3 Sistema de Potabilización Escolar

Sistema de potabilización al interior del plantel educativo para regular la calidad del agua, el cual consiste en equipos de tratamiento orientados fundamentalmente al aspecto bacteriológico, considerado como de riesgo inmediato a la salud, la remoción de partículas suspendidas (sedimentos) y, en casos específicos, a la depuración de características físicas y/o químicas, de acuerdo a los límites máximos permisibles en calidad de agua de la NOM-127-SSA1 y NOM-201-SSA1 vigentes, que de manera enunciativa más no limitativa se enlistan a continuación:

- a) Partículas Suspendidas Gruesas de entre 5 y 50 micrones.
- b) Partículas Suspendidas Finas de 1 hasta 5 micrones.
- c) Microorganismos.
- d) Características Organolépticas
- e) Químicos Disueltos

### 8.4 Mueble Bebedero

Posee una o varias salidas, mediante las cuales se expide agua potable para que una persona pueda sorberla o llenar envases para uso personal.

- a) Llave de control y regulación.
- b) Tarja
- c) Boquilla
- d) Llave de llenado
- e) Salida de drenaje

## 9) **ESPECIFICACIONES**

### 9.1 Condiciones de diseño, construcción y fabricación del mueble bebedero

9.1.1 Para reducir riesgos de accidentes deberá cumplir con lo siguiente:

- a) Contar con estabilidad y fijación al piso o muro desde el interior. Estos últimos, deberán soportar por lo menos 100 kg sin sufrir deformación, desalineación o caída de la unidad.
- b) Tener esquinas redondeadas y evitar salientes que propicien golpes accidentales.
- c) No tener huecos pequeños que propicien que los dedos se atoren.
- d) Resistencia de por lo menos 100 kg sin sufrir deformación, la ruptura o deterioro.
- e) En el caso de contar con equipos eléctricos, deberán de estar certificados con la NOM-003-SCFI-vigente "Productos eléctricos - especificaciones de seguridad".

f) Los accesorios no podrán ser removidos de forma manual desde el exterior del mueble.

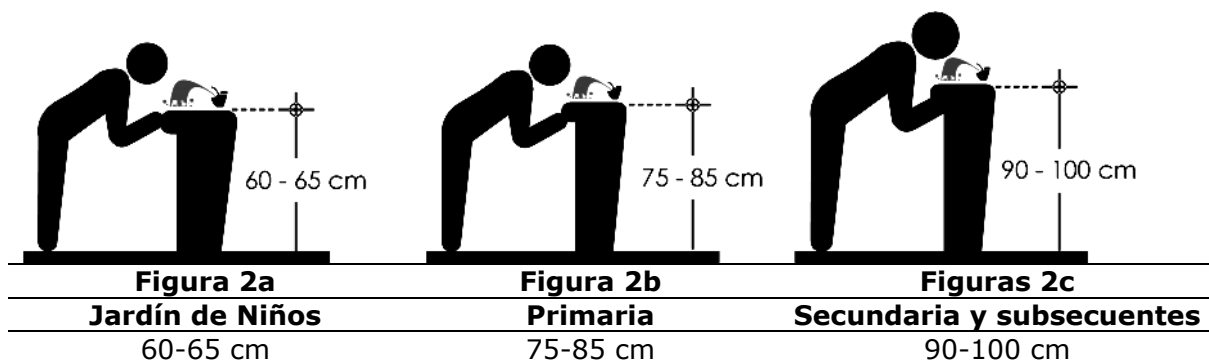
9.1.2 De acuerdo al diseño de los bebederos escolares, se deberán de resguardar el sistema de potabilización escolar en cualquiera de las siguientes opciones:

- a) Espacios o nichos registrables dentro de los muebles bebederos.
- b) Gabinetes, nichos o locales contiguos a los muebles bebederos y conectados mediante tubería.

En ambos casos contarán con puertas o registros con cerraduras, que permitan el acceso solo al personal responsable de su mantenimiento o reparación, y a su vez eviten el acceso y manipulación por personas ajenas al responsable.

En medida de lo posible, su diseño debe evitar la proliferación de fauna nociva en su interior.

9.1.3 La altura de la tarja del bebedero sobre el nivel de piso terminado será la siguiente:



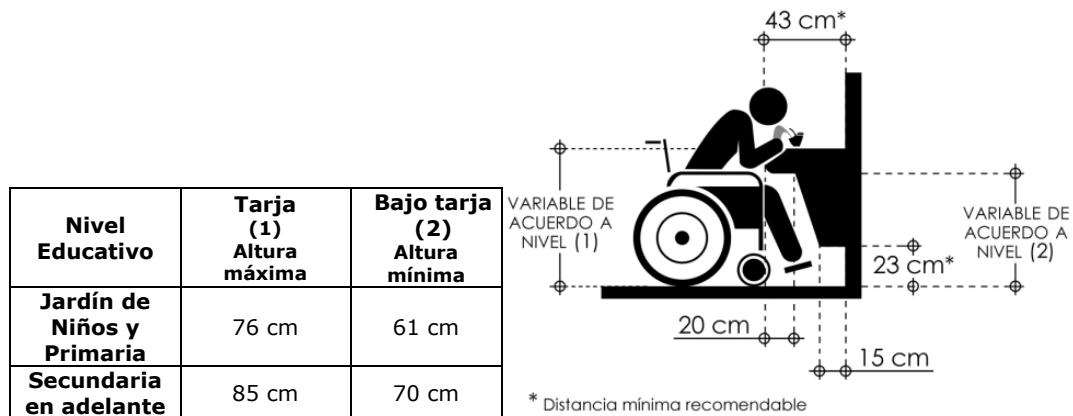
**Figura 2 – Ergonomía por nivel educativo**

9.1.4 Para el diseño y fabricación de bebederos aptos para personas con discapacidad se deberá cumplir adicionalmente con lo siguiente:

- a) Podrán estar integrados o contiguos a los demás bebederos.
- b) Cuando estos se encuentren aislados, conservar el aspecto de diseño y calidad que los demás.
- c) El bebedero para personas con silla de ruedas tendrá una altura máxima de 76 cm a la charola para Jardín de Niños y Primaria, mientras para Secundaria y niveles superiores será de 85 cm.

(Figura 3)

- d) Bajo el bebedero debe haber un espacio libre de 61 cm para Jardín de Niños y Primaria, mientras para Secundaria y niveles superiores será de 70 cm. (Figura 3).
- e) Para los bebederos empotrados debe haber como mínimo 43 cm de profundidad entre la cabeza de la persona y el muro, en su caso, podrán tener un espacio para resguardo del equipo, pero siempre permitiendo la entrada de rodillas por 20 cm al igual que la entrada de los pies deberá dejar una altura de 23 cm. (Ver imagen No. 3).
- f) Las boquillas deberán cumplir con lo dispuesto en 9.1.8, 9.1.9 y 9.1.10.



**Figura 3 – Accesibilidad para personas con discapacidad**

9.1.5 Todos los muebles bebederos podrán ser fabricados de manera industrial o hechos en obra, de manera total o compuesta por cerámica, plástico, acero inoxidable, materiales de construcción, u otros para lo que deberán:

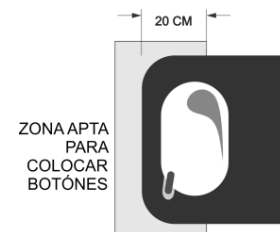
- a) Soportar el lavado y desinfección con sustancias de limpieza doméstica, tales como detergente, jabón lavatrastes o alcohol sin que se dañe el acabado.
- b) Soportar su exposición a la intemperie y/o corrosión comprobable mediante pruebas de acuerdo a la normatividad aplicable a la naturaleza de los materiales, realizada por un laboratorio acreditado por la entidad mexicana de acreditación (ema).
- c) En el caso estar fabricado en acero inoxidable, será del tipo grado alimenticio serie 300, acabado pulido P3 y con bordes redondeados. Cuando se autososte por la misma envolvente, deberá ser de mínimo de calibre 18. La envolvente podrá realizarse en calibre 22

como mínimo, siempre y cuando cuente con un chasis o estructura realizado con un material resistente a la corrosión y logre el cumplimiento del inciso "b" así como del numeral 9.1.1 inciso a y d.

9.1.6 La tarja y en su caso la cubierta del mueble que lo soporte, además de cumplir con las características anteriores, debe poseer terminación lisa con dobleces redondeados y pendiente suficiente para evitar la acumulación de suciedad y agua residual, así como facilitar su limpieza y desinfección.

9.1.7 Los accesorios no contendrán partes removibles al exterior, para evitar la sustracción de las mismas. Tendrá muescas o cualquier mecanismo que evite el giro horizontal o vertical respecto a su lugar de fijación.

9.1.8 Todas las salidas tendrán válvulas con cierre automático para evitar el desperdicio de agua, controladas mediante botones o sensores electrónicos de acercamiento, ya sea en el cuerpo de elemento o en el mueble bebedero. En el accionamiento mediante botón que se colocará al frente, en una o ambas de las esquinas frontales del mueble bebedero (figura 4). El control de las salidas debe operarse fácilmente con una sola mano.



**Figura No.4**  
**Zona de Botones**

9.1.9 Las boquillas deberán contar con elementos que inhiban el contacto oral y escurrimiento de saliva sobre orificio de la salida del agua. Para aminorar consecuencias por empujones o accidentes, se recomienda que estén fabricadas en su totalidad o por lo menos en las partes de posible contacto, con materiales sintéticos semiblandos. El acabado de las mismas deberá ser liso para aminorar el alojamiento de microorganismos así como facilitar su limpieza y desinfección.

La boquilla debe estar colocada cercana a una esquina de la parte frontal de la tarja. La trayectoria del flujo de agua debe ser paralela (ligeramente inclinada a centro de la tarja) a la parte frontal de la unidad y describir una parábola que sea de al menos 10 cm de altura y donde el agua debe caer dentro de la tarja controlada con la llave de control y regulación. En un bebedero redondo u ovalado, la boquilla debe estar posicionado de forma que el flujo de agua esté a máximo 7.5 cm del borde frontal de la tarja.

- 9.1.10 En el caso de la llave de llenado para envases portátiles (personales), la altura de operación será con la base 40 cm mínima y máxima de 110 cm respecto al piso terminado. El botón de activación tendrá una altura máxima de 120 cm. Su colocación o diseño debe obstaculizar el uso oral, el contacto con la boca de la botella y el llenado de garrafones.
- 9.1.11 Entre el potabilizador y cualquiera de las salidas deberá de existir una llave de paso para controlar el flujo máximo del agua por la salida y en su caso cierre para reparaciones.
- 9.1.12 Las partes de conducción y proporción de agua, tales como boquilla, llave de llenado y conductos posteriores al equipo de potabilización, serán fabricadas con materiales que al estar en contacto con el agua no despidan sustancias que afecten la potabilidad de la misma, lo cual deberá ser comprobable mediante resultados aprobatorios de aspectos microbiológicos, químicos y organolépticos de potabilidad, de acuerdo a la normatividad vigente, mediante el siguiente método:

- a) Paso de agua potable por todos los conductos del bebedero en un circuito, cerrado hasta alcanzar la vida media en litros de la garantía de los mismos. Esta se determinará mediante la siguiente fórmula:

$$VM = F \times 45 \times 200 \times S \times 2.5$$

VM	Vida media en litros.
F	Flujo en l/min, de una salida con presión de 0.20kg/cm <sup>2</sup> .
S	Cantidad de salidas del mueble bebedero
45	Constante de minutos de uso de cada salida en el turno escolar
200	Constante de jornadas del ciclo escolar
2.5	Constante de medio lapso de garantía para dichas partes.

- b) Al llegar a la cantidad de agua indicada, obtendrá el muestreo de aspectos microbiológicos, químicos y organolépticos de potabilidad del agua, de acuerdo a las normatividades vigentes.

Dicha prueba deberá realizarse por un laboratorio acreditado por la "ema", e integrarlo en un Dictamen de Idoneidad Técnica.

De igual forma dichas partes deberán estar garantizadas por el proveedor de resistir a la ruptura por congelamiento del agua en su interior.

- 9.1.13 Podrán existir muebles bebedero con enfriamiento los cuales deberán cumplir con lo siguiente:



- a) La temperatura del agua se controlará mediante un termostato regulable, ubicado en el interior del mueble bebedero.
- b) El sistema de refrigeración deberá cumplir con las normas nacionales de eficiencia energética vigentes.
- c) El refrigerante deberá tener cualidades de protección ambiental y será conducido por tuberías de cobre tipo "L" o de características equivalentes o superiores, herméticas y aisladas.

La disposición de dotación de muebles bebedero con refrigeración será conforme al numeral 9.6.2 de la presente norma.

9.1.14 Deberán contar con su Manual de Operación y Mantenimiento, tanto del mueble bebedero como del sistema de potabilización, de manera individual o conjunta, proporcionado por el proveedor y aprobado previamente por el INIFED, de acuerdo a lo estipulado en el numeral 9.5.

## **9.2 Sistema de potabilización (tren de potabilización)**

Se utilizarán equipos orientados fundamentalmente al control del aspecto bacteriológico, considerado este, como de riesgo inmediato a la salud y en casos específicos, a la depuración de características físicas y/o químicas. El tren de potabilización instaurado debe producir agua conforme a la NOM-127-SSA1, restituyéndole o manteniendo su calidad potable para su consumo humano y sin riesgo para la salud.

Los materiales a utilizar en el sistema de potabilización deberán mantener sus características físicas y/o químicas independientemente del clima, temperatura, u otros factores; sin desprendimiento de contaminantes físicos, microbiológicos o químicos hacia el agua.

9.2.1 Todos los repuestos deberán de tener una duración útil de al menos 6 meses de acuerdo a lo estipulado en el numeral 9.2.4. Los repuestos deben ser de fácil adquisición en el mercado nacional.

9.2.2 Se dará prioridad a los sistemas que:

- No requieran energía eléctrica para su funcionamiento.
- Tengan mayor sencillez en su conformación, operación y mantenimiento.

9.2.3 **Equipo Principal:** Será el equipamiento básico que llevarán los bebederos fabricados en serie cuando requieran potabilización para Proyecto Tipo, el cual deberá de cumplir la NOM-244-SSA1, Equipos y Sustancias Germicidas para Tratamiento Doméstico de Agua, Requisitos sanitarios y debe tener la capacidad de:

- a) Retención de Partículas Suspendidas (Sedimentos). Para ello se puede utilizar un filtro de fibras sintéticas, cerámica, mallas o alguna combinación. El tamaño de poro permitido será de acuerdo a la tecnología:
- Lámpara UV: el filtro debe tener retención de 1 micra.
  - Microfiltración (0.2 micras): el filtro debe tener retención de 5 micras.
  - Ultrafiltración (0.03 micras), el filtro debe tener retención de 50 micras.
- b) Desinfección: aplicación de químicos o energía para aniquilar o inhibir microorganismos (bacterias, protozoarios y virus), donde se pueden utilizar cualquiera de los siguientes:
- Resinas yodadas.
  - Cerámica con plata coloidal.
  - Carbón activado con plata coloidal.
  - Luz ultravioleta. En este caso deberá tener un bloqueador de flujo del agua para caso de apagado accidental, falla en suministro eléctrico, fundido o término de vida de la lámpara.
  - Membranas de Ultrafiltración.
- c) Neutralización de elementos residuales en desinfección y mejoras en las características organolépticas (eliminar colores, sabores y olores desagradables). En ello se deberá utilizar cualquiera de los siguientes:
- Carbón Activado en bloque o granular.
  - Gránulos de aleación cobre-zinc.
  - Equivalentes o superiores

Se podrán utilizar Filtros Multietapas que contengan carbón activado impregnado de plata coloidal o iónica ya sea en bloque o granulado, gránulos de aleación cobre-zinc, o en su caso membranas de ultrafiltración que dan tratamiento tanto en las características organolépticas como en desinfección.

Cualquier dispositivo potabilizador, deberá contar con restricción de flujo de agua cuando el sistema deje de operar eficientemente.

**NOTA:** Por complejidad en su mantenimiento y baja sustentabilidad, se evitará el uso de Osmosis Inversa y Ozonificación.

- 9.2.4 Todos los repuestos deberán de tener una duración útil de al menos seis meses de acuerdo a la siguiente tabla:

**Tabla 1 - Capacidades de los Equipos de Potabilización**

Salidas (1)	Flujo (litro/min)	Duración (litros) (2) (3)
1	2	9000
2	4	18000
3	5.2	23400
4	6.4	28800
5	7.6	34200
6	8.4	37800
7	9.2	41400
8	9.8	44100
9	10.6	47700
10	11.4	51300

NOTAS:

- (1) La presión que se debe tener en el punto de la salida (boquillas y llaves de llenado) deberá ser de  $0.20 \text{ kgf/cm}^2 = 19.6 \text{ Pa} = 2 \text{ metros de columna de agua} = 2.84 \text{ psi}$ , para cualquier cantidad de salidas de la tabla 1.
- (2) El cálculo de la tabla se basa en el supuesto uso de 45 minutos de cada salida de agua potable por turno, durante 100 días de operación, que corresponde a la mitad del ciclo escolar de 200 días laborables con un flujo de 3 l /min por salida, ajustado a simultaneidad de utilización.
- (3) En escuelas de dos turnos o tiempo completo, el flujo será considerado el mismo de acuerdo a la cantidad de salidas de agua potable, pero las necesidades de duración en litros se elevará al doble.

9.2.5 **Equipos Adicionales:** En el mayor de los casos, los dispositivos descritos podrán lograr el objetivo de mantener o mejorar la potabilidad del agua, sin embargo de acuerdo a la región, pudiera contener:

- **Alta concentración de partículas suspendidas:** Tenderá a reducir la vida de los equipos principales del sistema. Para esto se podrá anteceder al equipo principal con un filtro de fibras sintéticas, cerámica, mallas o alguna combinación desde 50 a 20 micrones nominales, o con características de calidad equivalente o superior.
- **Químicos disueltos:** Para estos casos, como la existencia de fluoruros o arsénico, donde no se pueden tratar por los dispositivos antes mencionados; se deberán agregar dispositivos de neutralización, retención mecánica o química.

Ello se realizará con base a recomendaciones de las autoridades de salud y se utilizarán en proyectos atípicos.

### **9.3 Información Técnica y Trazabilidad**

9.3.1 Tanto el mueble bebedero como su equipo potabilizador deberá tener la marca, modelo y número de serie, con lo que se pueda verificar la fecha de fabricación y llevar a cabo la trazabilidad del producto. Este número de serie deberá tener registro en la planta de fabricación y encontrarse en el etiquetado. Se deberá utilizar este número de serie en facturas, documentos de traslado y entrega del producto, para poder conocer su trayectoria desde la fabricación hasta la colocación en el plantel educativo.

9.3.2 Deberán contar en el interior con un etiquetado metálico visible y fijado o grabado en el producto, resistente a su deterioro por agua e intemperie con los siguientes datos:

- a) Datos del proveedor con dirección, número telefónico, correo electrónico y dirección de página WEB. Indicando que en esta última se podrá obtener archivo electrónico del Manual de Operación.
- b) Marca, modelo y número de serie.
- c) En el caso de utilizar energía eléctrica: tensión de alimentación, frecuencia, intensidad y potencia.
- d) En el caso que lleven enfriamiento, incluir el tipo de refrigerante y cantidad, así como la presión del sistema de refrigeración.

### **9.4 Garantías del mueble bebedero y de su equipo potabilizador**

El mueble de bebedero y sus accesorios deberán tener una garantía de por lo menos 10 años contra defectos de fabricación.

El equipo potabilizador deberá tener garantía mínima de 5 años en portacartuchos, conductos, conexiones, refrigeración, boquillas, llaves de llenado, mecanismos de activación (excepto empaques), equipo de bombeo o presurizador y en partes eléctricas.

En el caso de los repuestos se estipulará con base al 100% de su vida útil.

## **9.5 Requisitos del Manual de Operación y Mantenimiento de los Bebederos.**

El Manual de Operación y Mantenimiento desarrollado por el proveedor, contendrá instrucciones para llevar a cabo la limpieza y mantenimiento del sistema de potabilización. El cual deberá contener como mínimo:

- a) Guía gráfica de los componentes y diagrama, con lo cual será posible identificar cada una de las partes, y a su vez los pasos del tratamiento del agua.
- b) Instrucciones de operación y procedimientos de mantenimiento: Contará con textos y gráficos que ayuden a su claro entendimiento de las acciones de operación y mantenimiento.
- c) Carnet de revisión del bebedero: formato que enlistará las acciones periódicas de mantenimiento que se deberán realizar de manera diaria, semanal y semestral, a las que el proveedor podrá adicionar a los campos correspondientes, las acciones necesarias de acuerdo a la tecnología utilizada y a los materiales de fabricación proporcionadas por éste y validadas por el INIFED. Este documento será el registro que llevará cada plantel educativo con valía de bitácora, el cual podrá ser solicitado durante las revisiones técnicas y sanitarias realizadas a los planteles educativos. Al final del presente, se incluye Anexo el formato base con los requerimientos mínimos. En caso que el proveedor requiera más espacio, para adecuar el Carnet a las necesidades de su producto, podrá utilizar la página posterior, registrando el número de página y poniendo siempre al final la sección de la firma de los responsables (ejemplo en el Apéndice Informativo 1).
- d) Instructivo de llenado de carnet.
- e) Póliza de Garantía con modelo del producto y del equipo potabilizador, estipulación de las condiciones descritas en el numeral 9.3 y cumpla con lo manifestado en "Capítulo IX - De las garantías" de la Ley Federal del Consumidor.
- f) El manual deberá encontrarse disponible en la página web del proveedor de manera permanente, así como proporcionarlo al INIFED para su resguardo y difusión.

## 9.6 Proyecto

### 9.6.1 Cálculo de la Dotación:

Se dotará como mínimo lo designado en la tabla siguiente y como máximo una salida regular adicional:

**Tabla 2 – Dotación por Nivel Educativo**

Nivel Educativo	Modalidad	Boquillas con altura Regular (1)	Boquillas para personas con Discapacidad Motriz	Llave de Llenado
<b>Básica</b>	Jardín de niños con 3 ó 6 grupos	2	1	1
	Jardín de niños con 9 grupos	4	1	1
	Primaria 6 grupos	3	1	1
	Primaria 12 grupos	6	1	1
	Primaria 18 grupos	8	1	1
	Secundaria general 6 grupos	3	1	1
	Secundaria técnica y general 12 grupos	6	1	1
<b>Media Superior</b>	Secundaria técnica y general 18 grupos	9	1	1
	Preparatoria 9 grupos	7	1	1
	Preparatoria 15 grupos	9	1	1
	Preparatoria 24 grupos	9	1	1
	CETIS, CBTIS, CET del mar 18 grupos	9	1	1
<b>Especial</b>	Centro de Estudios Tecnológicos Agropecuarios 12 grupos	6	1	1
	Educación especial deficientes mentales 10 grupos	2	1	1
<b>Superior</b>	Normal preescolar y normal primaria 12 grupos	2	1	1
	Nivel superior (por cada 1000 alumnos)	2	1	1

NOTAS:

- (1) El cálculo se basa en una toma por cada 100 alumnos, suponiendo grupos máximos de 50 alumnos.
- (2) En casos que difieran con las modalidades presentadas en la tabla, deberá seleccionarse el parámetro inmediato superior o inferior que más se aproxime a la población escolar proyectada.
- (3) En caso de comedores, se recomienda la instalación de 2 llaves de llenado para la operación de dicho local.

### 9.6.2 Dotación de bebederos con enfriamiento

Se recomienda utilizar en poblaciones donde se tengan temperaturas mayores a los 30° C en máxima promedio, registrada en los últimos 10 años, verificable mediante las Normales Climatológicas por Estación, de la página de Internet del Sistema Meteorológico Nacional. Queda opcional para escuelas en localidades con temperaturas inferiores.

### **9.6.3 Análisis de la Alimentación:**

Antes y para la elección del bebedero y su equipamiento, se deberá revisar:

- a) Exista continuidad en el flujo de alimentación del agua durante toda la jornada escolar, y que cumpla con la presión mínima de 0.20 kg/cm<sup>2</sup> para cada salida que se requiera.
- b) Calidad de potabilidad del agua proveniente de la toma municipal con las especificaciones de la NOM 127-SSA1.

Cuando se cumplan con ambas, la alimentación podrá hacerse directamente desde el cuadro de acometida hasta el mueble bebedero. En caso de requerir neutralizar el exceso de cloro residual, se deberá instalar un filtro de carbón activado, para lo cual la presión de alimentación debe ser suficiente para sobrepasarlo y otorgar una presión en el punto de salida de al menos 0.20 kg/cm<sup>2</sup> (2.84 PSI).

9.6.3.1 En el caso de no existir las condiciones anteriores de continuidad y presión en la alimentación:

9.6.3.1.1 Se hará principalmente por gravedad, con una línea de conducción *independiente* desde depósitos de almacenamiento o tinacos superiores existentes en el plantel, los cuales deben cumplir con las siguientes características:

- a) Estar cerrados y con tapas para evitar la contaminación por entrada de polvo o materias extrañas al interior, revestidos en su totalidad de material impermeable.
- b) Terminados Interiores con materiales no tóxicos y lisos con aristas redondeadas que permitan la limpieza de sedimentos y desinfección de la base y pared.
- c) Se aceptarán tinacos de polietileno de alta densidad, los cuales deberán ser tricapa de una sola pieza, antibacteriales y sin costuras.
- d) En el caso de tinacos, deben estar protegidos de la exposición solar o con alguna envolvente (muretes), con objeto de evitar el sobrecalentamiento del agua para consumo de los usuarios.
- e) No se aceptarán depósitos de asbesto.

9.6.3.1.2 Se admitirá bombas o equipo de presurización en los casos que:

- a) Existan bebederos de 5 salidas en adelante.
- b) La presión por gravedad no alcance a sobrepasar los potabilizadores con una presión operativa en el punto de salida de 0.20 kg/cm<sup>2</sup> como mínimo.
- c) El depósito de abastecimiento utilizado sea una cisterna.

9.6.3.2 En el caso de no existir las condiciones de potabilidad del agua de alimentación de acuerdo a la NOM 127-SSA1 se deberá considerar el uso de un Sistema Potabilizador:

9.6.3.2.1 Si los contaminantes son tratables por un Equipo Principal de acuerdo a numeral 9.2.3, se considerará como un Proyecto Tipo y podrá utilizar cualquier bebedero que cumpla con esta norma.

9.6.3.2.2 Si los contaminantes NO son tratables por un Equipo Principal de acuerdo a numeral 9.2.3, deberán de aplicarse Equipos Adicionales de acuerdo al numeral 9.2.5, considerándose como proyectos atípicos.

En casos especiales, se podrá alimentar con captación de agua pluvial previa autorización de INIFED, mediante memoria técnica con justificación y cálculo así como su proyecto ejecutivo.

Para todos los casos deberá de tomarse en cuenta las características de presión de operación salida.

#### **9.6.4 Ubicación:**

9.6.4.1 Los muebles bebederos se ubicarán en áreas preferentemente techadas de uso común del plantel educativo que permitan la accesibilidad y visibilidad de los usuarios, cercanos a las áreas de juegos, zonas deportivas, comedores, sin que existan elementos que obstaculicen o interfieran su uso. Podrán estar cercanos a las rutas accesibles sin que el mueble y su espacio operativo entorpezcan la movilidad. Se deben colocar al menos dos bebederos a diferentes alturas (Ver alturas en numeral 9.1.3).

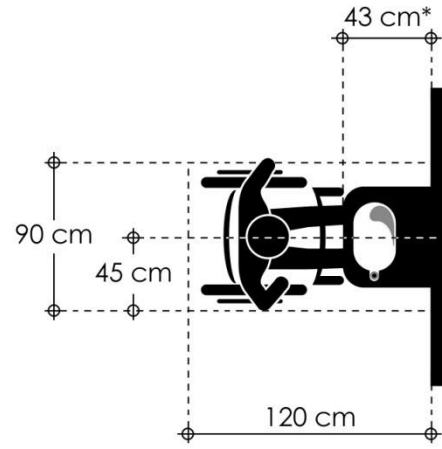
9.6.4.2 Para mantener la sanidad del servicio, se evitará que se ubiquen contiguos de cualquier fuente de contaminación como bodegas o talleres.

9.6.4.3 El piso debajo de ellos será sólido, plano, con superficie antiderrapante y firme, sin cambios de nivel, lavables y con una pendiente adecuada para evitar encharcamientos o acumulación de agua. En caso de que no exista el piso, se deberá elaborar la banqueta correspondiente.



9.6.4.4 En el caso de los bebederos para personas con discapacidad, se deberá:

- Dejar un área de aproximación frontal, con un ancho mínimo de 90 cm por 120 cm, incluyendo el área de uso inferior al bebedero.
- Los bebederos empotrados deben estar colocados mínimo a 45 cm entre su eje y el filo del paramento de la banqueta o de algún muro lateral.
- El bebedero debe tener un color contrastante con su entorno



\*Distancia Mínima recomendable

**Figura No.5**  
**Espacio mínimo para uso**  
**de bebedero por persona**  
**con silla de ruedas.**

### 9.6.5 Análisis de bebederos existentes.

Podrán utilizarse los bebederos existentes en los planteles educativos anteriores a la emisión de esta norma. Sin embargo deberán de evaluarse y sujetarse a las siguientes condiciones para mejoras o en su caso para su sustitución:

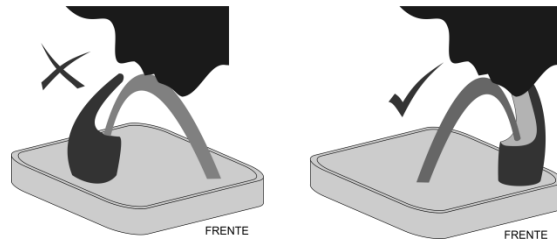
#### 9.6.5.1 Generalidades

Por ya estar colocados, deberá hacerse cumplir:

- Lo relativo al piso debajo de ellos descrito en el numeral 9.6.4.3.
- Dotación de acuerdo al numeral 9.6.1. cumpliendo con las alturas de los numerales 9.1.3 y 9.1.10.  
En el caso de faltar boquillas de altura regular, boquillas para personas con discapacidad, o llenadores de botella, adicionar los necesarios para cumplir con las cantidades dispuestas.  
Si no se cumple con la altura planteada en el numeral 9.1.3 se permitirán, pero tendrán que aportar un 50% de los requeridos en el numeral 9.6.1 a la altura adecuada.
- El bebedero para personas con discapacidad deberá a cumplir con lo dispuesto en los numerales 9.1.4 y 9.6.4.4. En caso de no existir, dotar de uno dando cumplimiento a los numerales comentados en esta disposición.

#### 9.6.5.2 Mueble bebedero:

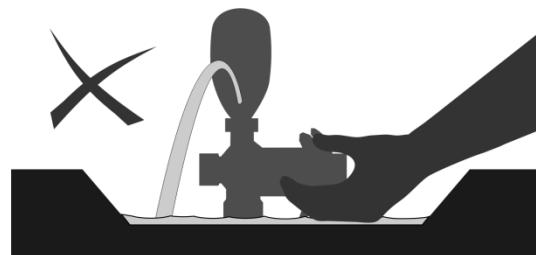
- a) Deberán cumplir con las condiciones para reducir riesgos de accidentes enunciados en el numeral 9.1.1 en los incisos a, b, c y d. Se podrán hacer las adecuaciones pertinentes para su cumplimiento.
- b) La tarja del bebedero deberá ser lisa y lavable conforme al numeral 9.1.6. mientras que el cuerpo como lo indica el numeral 9.1.5, ambos deben de soportar sustancias de lavado y desinfección, libres de oxido, suciedad, basura y resquebrajamientos. La rejilla del drenaje debe permitir el desagüe de la tarja sin que se acumule el agua en la misma. En su caso realizar las acciones de limpieza y acondicionamiento para el cumplimiento.
- c) Se recomienda que los accesorios estén libres de partes removibles desde el exterior, pero en caso de que estos ya existan y funcionen, podrán seguir operando.
- d) Tanto boquillas como llenadores de botella deberán activarse mediante válvulas con cierre automático preferentemente de botón, conforme a los numerales 9.1.8 y 9.1.10.
- e) Las Boquillas deberán de cumplir con lo dispuesto en el numeral 9.1.9. y funcionar correctamente sin que existan fugas o falten partes de las mismas. En caso de estar volteada deben dirigirse adecuadamente para reducir riesgo de accidentes (Figura No.6).



**Figura No.6**  
**Dirección correcta del flujo**

Cuando en un bebedero de boquillas múltiples funcionen la mayoría y requiera cambiarse alguna boquilla, podrán sustituirse las averiadas por iguales a los modelos que si funcionan.

Por sanidad, NO se aceptarán bebederos con llaves al centro de la tarja ni aquellos en donde los usuarios puedan ensuciarse las manos con los residuos. Deberán de ser sustituidos (figura 7).



**Figura No.7**  
**Posición incorrecta de Boquilla**

- f) En el caso de que se requiera o ya utilice un Sistema Potabilizador, deberá estar resguardado conforme lo plantea el numeral 9.1.2. Los componentes del sistema de potabilización deben estar correctamente instalados, fijos, sin fugas en conexiones o en los recipientes de los repuestos.
- g) En caso de llevar o necesitar un equipo eléctrico, el cableado y demás elementos deberán estar aislados para evitar riesgo de descarga eléctrica a los usuarios. En el caso de requerir equipo nuevo, deberá observarse la aplicación del numeral 9.1.1 inciso e.

#### 9.6.5.3 Calidad del agua

Deberán llevar a cabo pruebas de potabilidad tomando muestras del agua que salga de alguna de las boquillas y se tomará en cuenta lo siguiente:

- a) Si el bebedero no tiene potabilizador y cumple, o tiene sistema potabilizador y cumple, continuar su operación manteniendo la limpieza y desinfección del mismo de manera periódica mediante un Carnet de Revisión similar al del anexo de esta norma.
- b) En caso de no existir las condiciones de potabilidad de acuerdo a la NOM 127-SSA1 y no tener sistema potabilizador, aplicar los numerales 9.6.3.2, 9.6.3.2.1 y 9.6.3.2.2.
- c) En caso de no existir las condiciones de potabilidad de acuerdo a la NOM 127-SSA1 y tener sistema potabilizador, sustituir los repuestos por nuevos y repetir la prueba. En caso de aun no existir las condiciones de potabilidad mencionadas, cambiar el sistema potabilizador y aplicar los numerales 9.6.3.2, 9.6.3.2.1 y 9.6.3.2.2.

#### 9.6.5.4 Presión operativa del agua

Verificar que exista continuidad en el flujo de agua de alimentación, que no exista humedad por fugas en los conductos, conexiones, válvulas de paso, válvulas de activación o en cualquier otro componente; y que cumpla con la presión mínima de 0.20 kg/cm<sup>2</sup> para cada salida que se requiera. En caso de existir fugas, se deberá cerrar la válvula de la sección afectada para hacer la reparación por parte del Personal técnico calificado.

### **9.6.6 Construcción o instalación y entrega:**

El contratista será el responsable de la instalación y/o construcción del bebedero, debiendo de tomar en cuenta las siguientes consideraciones:

- 9.6.6.1 En el caso de que la alimentación vaya a ser por gravedad con depósitos, tinacos o cisternas existentes y que cumplan con lo estipulado en el numeral 9.6.3.1.1, deberán ser lavados y

desinfectados por los responsables de la instalación de los bebederos. En caso de que NO existieran las condiciones mencionadas, los tinacos o tanques existentes, deberán ser sustituidos por tinacos nuevos que cumplan con el numeral citado, mismos que deberán ser desinfectados para ponerlos en operación. Todos los depósitos deberán de contar con dosificadores de sustancias bactericidas (plata coloidal o cloro) para evitar la descomposición del agua.

- 9.6.6.2 Los sistemas de conducción y control del agua serán diseñados con válvulas, llaves y accesorios de control de flujo que permitan graduar la presión y el gasto, evitar los golpes de ariete y realizar las reparaciones o mantenimiento independizando secciones sin afectar otros servicios del plantel.
- 9.6.6.3 La conducción del agua se hará por medio de tuberías y conexiones elaboradas con materiales inertes y resistentes a la corrosión; podrán ser de cobre tipo "M", PVC Hidráulico (Poli Cloruro de Vinilo), Policloruro de vinilo clorado (CPVC), Polipropileno Copolímero Random (PP-R) y Polietileno de Alta Densidad (PEAD), los cuales tendrán que cumplir con especificaciones de calidad de las NOM o NMX correspondientes al producto.
- 9.6.6.4 Las tuberías deberán ser sin costura y libres de pliegues, dobleces, ondulaciones y poros. No se deberán doblar para evitar la reducción en su sección y conservar sus propiedades de hermeticidad y resistencia a la presión.
- 9.6.6.5 Los cortes en los tubos se ejecutarán en ángulo recto con respecto al eje longitudinal del mismo.
- 9.6.6.6 Las tuberías, en función de su diámetro y flexión, se soportarán por medio de abrazaderas, colgantes y accesorios de acero, de acuerdo con lo señalado en las Tablas No. 117, 118, 119 y 120 de las Normas y Especificaciones para Estudios, Proyectos, Construcción e Instalaciones del INIFED (Volumen 5, Tomo II, Instalaciones Hidrosanitarias).
- 9.6.6.7 Una vez concluida la instalación, bajo la supervisión del organismo responsable de la infraestructura física educativa de la entidad federativa en los términos de los convenios que para tales efectos celebre el INIFED con dicho organismo, el contratista entregará al Consejo Escolar de Participación Social:
  - a) Informe de pruebas analíticas de muestras de agua potable, colectadas en la operación del bebedero instalado.

Desarrollando el muestreo, traslado de conformidad con lo establecido en la Norma Oficial Mexicana NOM-230-SSA y el análisis de conformidad con el perfil de análisis establecidos en la Norma Oficial Mexicana NOM-201-SSA1 vigente. Todo lo anterior, por un laboratorio acreditado o tercero autorizado por la COFEPRIS.

- b) Póliza de Garantía tanto del bebedero escolar como el sistema de potabilización de manera individual o conjunta.
- c) Manual de Operación y Mantenimiento, tanto del bebedero escolar como del equipo de potabilización de manera individual o conjunta, autorizado por el INIFED.

## **10 MUESTREO**

El INIFED u organismo acreditado, encargados de la evaluación llevarán a cabo el siguiente muestreo:

### **10.1 Mueble Bebedero**

10.1.1 Para Muebles Bebedero prefabricados, el proveedor o fabricante deberá entregar:

- a) Ficha técnica del mueble en que estipule
  - (1) Nominación del producto y/o modelo
  - (2) Descripción de los materiales y componentes con que está elaborado así como sus acabados.
  - (3) Cantidad y tipo de salidas
  - (4) Dimensiones
  - (5) Condiciones a considerar antes, durante y después de la instalación, tales como preparaciones, herramienta o consumibles no incluidos, soportes, instalaciones previas, manejo de residuos, etc.
  - (6) Mantenimiento, reposición de consumibles y revisiones de operación.
  - (7) Marca y razón social de la empresa y datos de contacto.(En el caso de ser distribuidor de un producto extranjero, ambos datos serán proporcionados respecto al fabricante original).
- b) Guía de Instalación.
- c) Memoria de cálculo de operación.
- d) Manual de Operación y Mantenimiento, con gráficos que ayuden a su claro entendimiento tanto de manera física como en archivo electrónico.
- e) Muestra física.

10.1.2 En el caso de Muebles Bebedero con construcción mediante obra civil, el proyectista o contratista entregará:

- a) Planos que contemplen la solución arquitectónica, estructural y de instalaciones.
- b) Fichas técnicas y muestras físicas de los siguientes componentes del mueble bebedero:
  - (1) Tarja
  - (2) Boquillas y llave de llenado.
  - (3) Tubería para conducir el agua potabilizada.
  - (4) Material de acabado de la tarja.
- c) Memoria de cálculo de operación.
- d) Manual de Operación y Mantenimiento, con gráficos que ayuden a su claro entendimiento, tanto de manera física como en archivo electrónico.

10.1.3 Se revisará en cada muestra física de manera visual y comparativa con la documentación lo siguiente:

- a) Acabado de la tarja, en que se expondrá a tallado mediante esponja mojada con limpiador comercial para trastos.
- b) Verificará el cumplimiento de las características de las boquillas y llave de llenado.
- c) En el caso de los de acero inoxidable, se verificará el calibre mediante el calibrador apropiado.
- d) Que el Manual de Operación y Mantenimiento sea compatible con el bebedero.

10.1.4 Acero inoxidable

El proveedor entregará certificado del lote de la lámina de acero utilizado en la fabricación.

10.1.5 Se verificará de manera matemática los resultados de los cálculos de flujo y presión.

## **10.2 Sistema de potabilización**

Los proveedores deberán de entregar:

- a) Resultados aprobatorios conforme a la NOM-244-SSA1 en intervalos de *Vida Inicial* y *Vida Final*, donde estipulen el nombre de la empresa, marca y modelo, descripción y capacidad de cada uno de los dispositivos que integran el Sistema.
- b) *Dictamen Sanitario de Efectividad Bacteriológica de Equipos o Sustancias Germicidas para Potabilización de Agua tipo Doméstico* emitido por COFEPRIS del Sistema probado.

- c) *Manual de Operación y Mantenimiento*, el cual especificará como mínimo:
- Guía gráfica de los componentes y diagrama unifilar.
  - Instrucciones de operación y procedimientos de mantenimiento, con gráficos que ayuden a su claro entendimiento.
  - Guía rápida (textual) de operación y mantenimiento (En una página como máximo).
  - Carnet para revisión semanal y anual.
- d) Acreditación de ser fabricante del producto o, en su caso, ser distribuidor autorizado o importador directo cuando sea el producto de manufactura extranjera.
- e) Documento en el que manifieste el alcance de sus coberturas regionales y puntos de venta de los consumibles.

### **10.3 Proyecto**

Los responsables de la instalación del bebedero deberán de entregar al INIFED o en su caso a los institutos estatales:

- a) Justificación de cantidad de salidas según matrícula.
- b) Proyecto ejecutivo de instalación del bebedero.
- c) Evidencia de condiciones adecuadas de presión en agua de la red.
- d) Evidencia de condiciones adecuadas de tanques o tinacos de almacenamiento
- e) Cálculo de la presión que suministrará al bebedero los tanques o tinacos, o en su caso equipos de presurización adicionales.
- f) Resultados aprobatorios de potabilidad del agua en aspectos microbiológicos, químicos y organolépticos de acuerdo a las normatividades vigentes. Dicha prueba deberá realizarse por un laboratorio aprobado por la entidad mexicana de acreditación (ema).

## **11 EVALUACIÓN DE LA CONFORMIDAD**

La evaluación de la conformidad, se llevará a cabo con el cumplimiento de los requisitos establecidos en esta norma. Esta se llevará a cabo por El INIFED o por un Organismo acreditado de conformidad a la Ley Federal sobre Metrología y Normalización y su Reglamento.

## **12 BIBLIOGRAFÍA**

NSF-ANSI 61-2007a NSFa, Drinking water system components Health effects.

## **13 CONCORDANCIA CON NORMAS INTERNACIONALES**

Esta norma mexicana no coincide con ninguna norma internacional por no existir referencia alguna al momento de su elaboración.

México D.F., a x de xxx de 2015

**LIC. ALBERTO ULISES ESTEBAN MARINA**  
**DIRECTOR GENERAL DE NORMAS**



### APENDICE INFORMATIVO 1

Ejemplo de *Carnet de Revisión del Bebederos*, que deberán tener todos los Manuales de Operación y Mantenimiento. Esto es lo mínimo que deberá contener y el proveedor deberá adaptarlo a la tecnología de potabilización que maneje y a los materiales de fabricación.

#### CARNET DE REVISIÓN DEL BEBEDERO

NOMBRE DE LA ESCUELA: <i>Secundaria No. 40 Melchor Ocampo</i> (01)		CCT: <i>02JN00381</i> (02)	CICLO ESCOLAR: <i>2015-2016</i> (10)
CALLE Y NÚMERO: <i>Independencia No. 35</i> (03)		TURNOS (11): MATUTINO <input checked="" type="checkbox"/> VESPERTINO <input type="checkbox"/>	SEMANA DEL: (dd/mm/aa) <i>14 09 15</i> AL <i>18 09 15</i> (12)
POBLACIÓN Y MUNICIPIO O COLONIA Y DELEGACIÓN: <i>Coralillo, San Francisco de los Arcos</i> (04)			
ENTIDAD FEDERATIVA: <i>Veracruz</i> (05)	C.P. <i>21590</i> (06)		
DIRECTOR: <i>Javier Sánchez Arreola</i> (07)	ENCARGADO DEL BEBEDERO: <i>Luis Hernández Flores</i> (08)		
REPRESENTANTE CONSEJO ESCOLAR DE PARTICIPACIÓN SOCIAL: <i>Raymundo Pérez Jácome</i> (09)			

#### REVISIÓN DIARIA (En minutos previos al ingreso de alumnos) (13)

CONCEPTO	LUN	MAR	MIE	JUE	VIE
1. Verificar que no existan gotas de agua en el piso o escurrimientos que sugieran la existencia de fugas. En el caso de existir, cerrar la válvula de la sección afectada y solicitar la reparación por parte de personal calificado.	<input checked="" type="checkbox"/>	<input type="checkbox"/>	<input type="checkbox"/>	<input type="checkbox"/>	<input type="checkbox"/>
2. Revisar la continuidad del paso del agua por el sistema.	<input checked="" type="checkbox"/>	<input type="checkbox"/>	<input type="checkbox"/>	<input type="checkbox"/>	<input type="checkbox"/>
3. Lavado de Tarja de Bebedero con detergente disuelto o limpiador liquido comercial de trastes.	<input checked="" type="checkbox"/>	<input type="checkbox"/>	<input type="checkbox"/>	<input type="checkbox"/>	<input type="checkbox"/>
4. Limpieza de la rejilla del desagüe de la tarja de bebedero, quitando cualquier sustancia que pueda tapar el desagüe.	<input checked="" type="checkbox"/>	<input type="checkbox"/>	<input type="checkbox"/>	<input type="checkbox"/>	<input type="checkbox"/>
5. Desinfección de la boquilla con un trapo limpio remojado en solución de cloro.	<input checked="" type="checkbox"/>	<input type="checkbox"/>	<input type="checkbox"/>	<input type="checkbox"/>	<input type="checkbox"/>

#### REVISIÓN SEMANAL (Se realizará cada lunes minutos previos al ingreso de alumnos) (14)

SEMANAL	CONCEPTO	
6.	Aseo exterior de gabinete con un trapo seco. Se puede utilizar jerga mojada en con detergente disuelto o limpiador liquido comercial de trastes.	<input type="checkbox"/>
7.	Revisar y/o corregir que la intensidad de salida de las boquillas sea suficiente para beber y a su vez no se salga de la Tarja del Bebedero.	<input type="checkbox"/>
8.	Verificar que no existan fugas en la red de canalizaciones y conexiones de drenaje. En caso de existir, cerrar la válvula de la sección afectada y solicitar la reparación por parte de personal calificado.	<input type="checkbox"/>

#### MANTENIMIENTOS SEMESTRALES

	2ª. Semana de Agosto (1) (15)	2ª. Semana de Enero (2) (16)
1. Lavado y desinfección de tinacos	<input type="checkbox"/>	<input type="checkbox"/>
2. Lavado y desinfección de cisterna	<input type="checkbox"/>	<input type="checkbox"/>
3. Cambio de consumibles de filtración y desinfectantes.	<input type="checkbox"/>	<input type="checkbox"/>

(1) Se realizará la semana anterior al inicio de clases. (2) Se realizará el primerviermes o sábado de Enero

#### Observaciones: (17)

*Goteo en boquilla, llamar a plomero para arreglo; Notificado a Director.*

Página 1 de 1

FECHA DE ARCHIVADO DEL CARNET DE REVISIÓN: DIA *22* / MES *09* / AÑO *14* (18)

FIRMA:

*[Firma]* (19)  
Encargado de los Bebederos

*[Firma]* (20)  
Director de la Escuela

*[Firma]* (21)  
Representante Consejo Escolar de Participación Social

- Se deberá fotocopiar este formato y llenar por cada semana desde inicio a final del ciclo escolar.
- Se debe crear un expediente técnico anual donde incluyan los Carnets de Revisión Semanal de todo el ciclo escolar.
- Será responsabilidad de la Dirección y del Comité de Bebederos Escolares del plantel supervisar que el Encargado realice las actividades de revisión establecidas en este manual.

### **Instrucciones de uso del Carnet de Revisión del Bebedero**

1. Nombre de la Escuela
2. Clave de Centro de Trabajo, la cual deberá ser proporcionada por la dirección del plantel educativo
3. Calle en la que se ubica, definiendo el número. En el caso de que se encuentre una vialidad sin nombre pero que esté a orilla de carretera, poner el kilómetro en que se encuentra. En el último caso, donde se encuentre al lado de una vialidad sin nomenclatura, podrán poner "domicilio conocido".
4. Indicar la población en que se encuentra y el municipio al que pertenece. Para algunas ciudades se puede indicar en su lugar colonia o barrio, así como el nombre de la ciudad.
5. Poner el estado al que pertenece o en su caso Distrito Federal
6. Definir el Código Postal de la población o colonia.
7. Enunciar el nombre del Director del plantel educativo.
8. Enunciar el nombre del Encargado del Bebedero asignado por el Consejo Escolar de Participación Social en la Educación.
9. En su caso, enunciar el nombre del representante del Consejo Escolar de Participación Social en la Educación, del plantel educativo.
10. Indicar el Ciclo Escolar que está en curso.
11. Indicar el Turno Escolar al que pertenece este Carnet.
12. Definir la semana en la que pertenece esta revisión. Se pondrá la fecha de inicio y la del final en dígitos de día, mes y los dos últimos del año.
13. Realizar las acciones de mantenimiento diario marcadas en el Carnet y en el manual de mantenimiento. Al terminar las acciones, revisar con el Carnet, palomeando las acciones ejecutadas. Esto le ayudará al Encargado del bebedero a verificar que todas ellas se han efectuado.
14. Similar al anterior, estas refieren al mantenimiento semanal. Al terminar las acciones, revisar con el Carnet, palomeando las acciones ejecutadas. Esto le ayudará al Encargado del bebedero a verificar que todas ellas se han efectuado
15. Similar al anterior, estas refieren al mantenimiento del Primer Semestre. Al terminar las acciones, revisar con el Carnet, palomeando las acciones ejecutadas. Esto le ayudará al Encargado del bebedero a verificar que todas ellas se han efectuado.
16. Similar al anterior, estas refieren al mantenimiento del Segundo Semestre. Al terminar las acciones, revisar con el Carnet, palomeando las acciones ejecutadas. Esto le ayudará al Encargado del bebedero a verificar que todas ellas se han efectuado
17. Escribir observaciones adicionales sobre anomalías en el funcionamiento del bebedero y/o su equipo potabilizador.
18. Se pondrá en dígitos de día, mes y los dos últimos del año, la fecha en que el Encargado del bebedero entrega el Carnet Semanal al Director de la Escuela para su archivado en el expediente.
19. Firmará el Encargado de Bebedero el Carnet y lo entregará al (las) Director(a) de la escuela.
20. Al recibir el (la) Director(a), deberá firmar el documento.
21. Cuando sea el caso y a manera de supervisión, el representante del Consejo Escolar de Participación Social en la Educación tendrá un máximo de cinco días hábiles para firmar el documento, dando fe de la realización de las acciones.

(Estas instrucciones pudieran variar de acuerdo a las adecuaciones del proveedor del bebedero.)