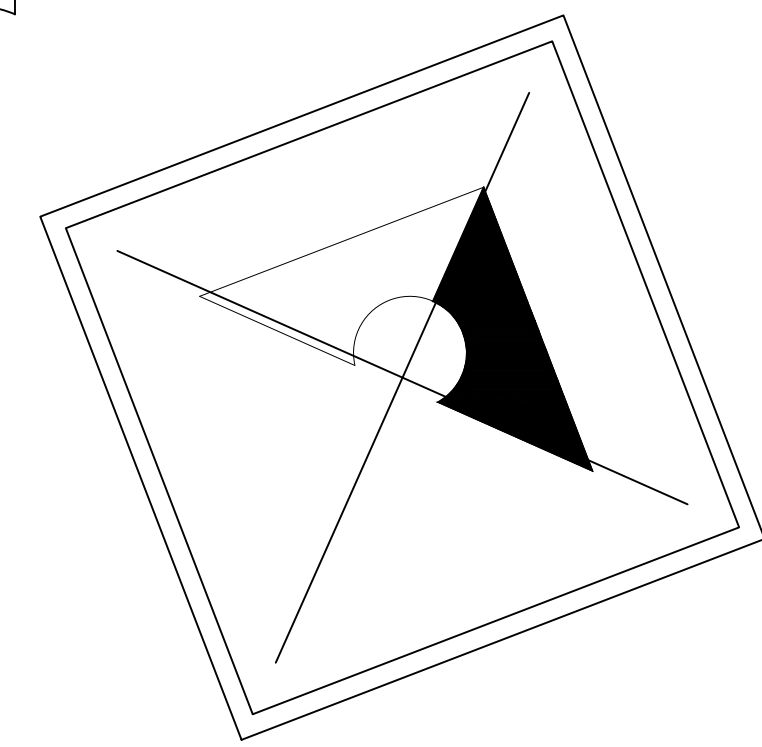
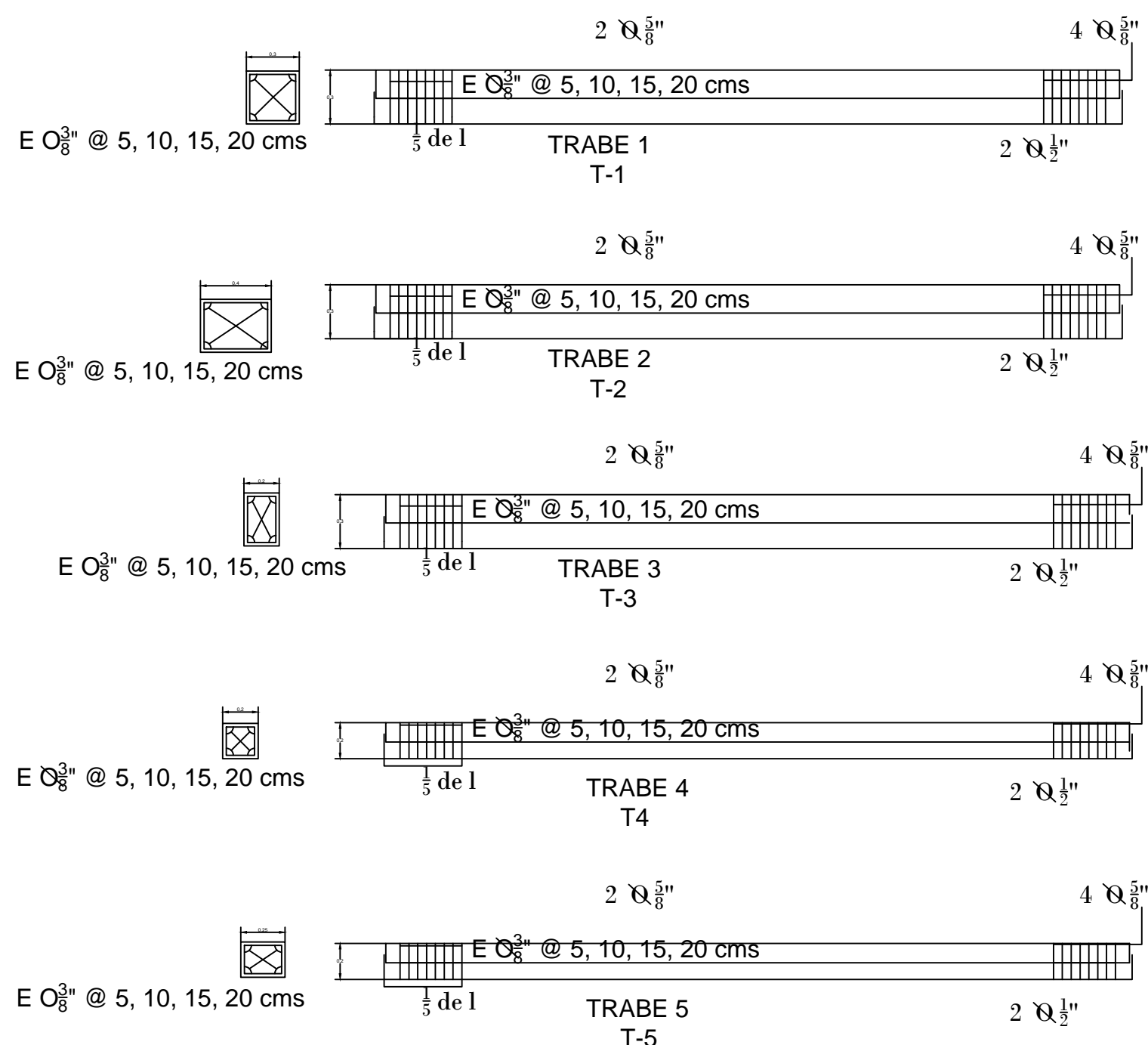
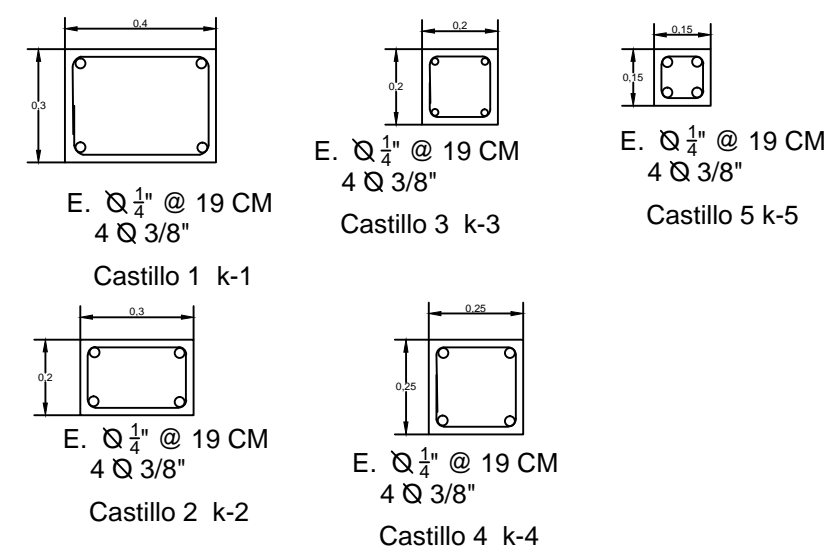
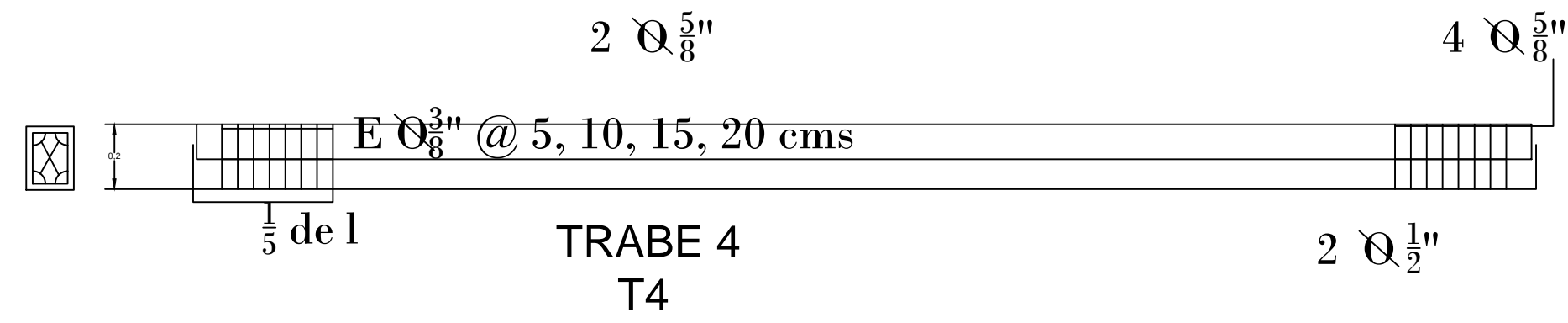
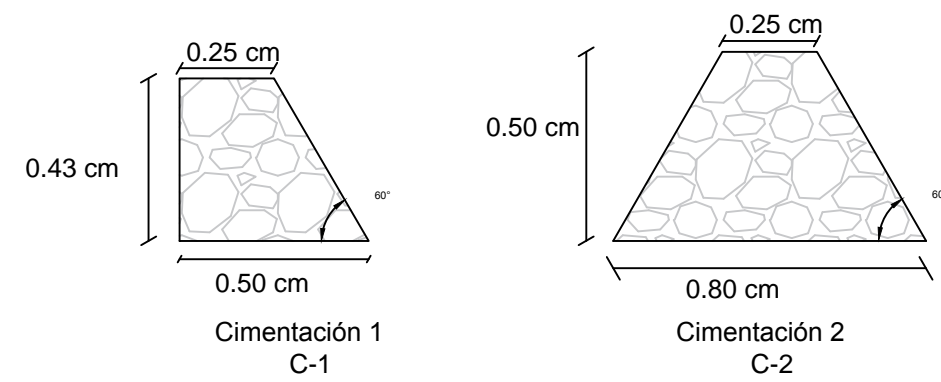


PLANTA DE AZOTEA

Detalles constructivos



Notas generales: el nivel de desplante se dará sobre el terreno de la resistencia indicada, siempre que no sea menor que la mínima requerida; las contra traveses se enrasaran con Tabicón ligero de 10*14*28, la plantilla será de concreto pobre de 5 cm de espesor f'c= 100 kg /cm.

Las cadenas de desplante serán de 15*20 cm concreto f'c= 200 kg /cm armado 4 3/8" y estribos de 1/4"

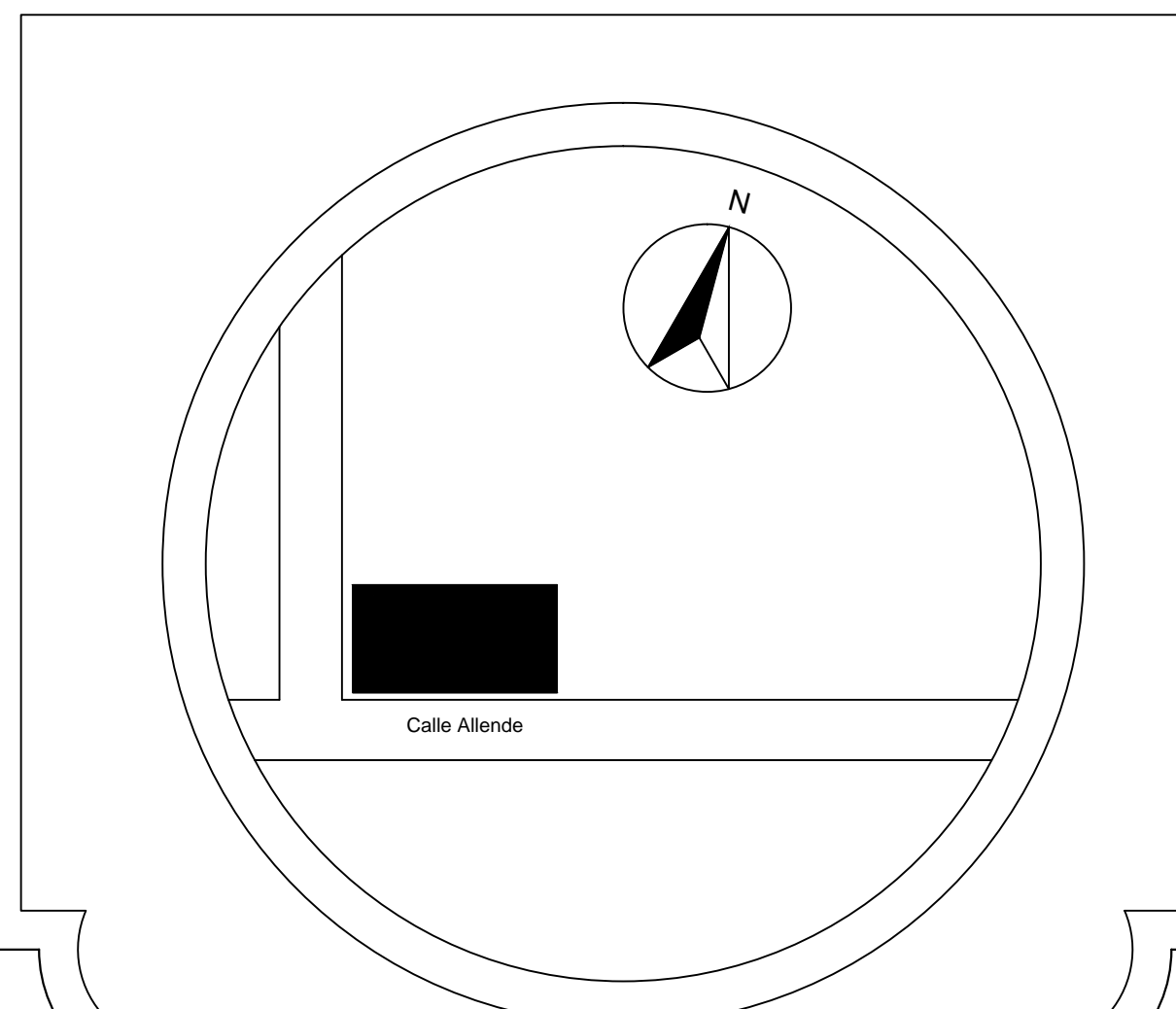
Proyecto: Escuela CONAFE

Escala: 1:75

Fecha: Noviembre 2017

Contenido: Planta de Azotea

CLAVE	
ARQA-2	



CROQUIS DE UBICACIÓN